

УДК 683.338.2:629.7.042 3

Группа Д15

ОТРАСЛЕВЫЕ СТАНДАРТЫ

ВТУЛКИ Конструкция и размеры

ОСТ 1 10520-72
ОСТ 1 12173-75

На 3 страницах
Введен впервые

Лит.изм.	а	2	6085
№ изв.	5570		

Инв. № дубликата	712
Инв. № подлинника	

Распоряжением Министерства от 20 сентября 1972 г. № 087-16
срок введения установлен с 1/1У 1973 г.

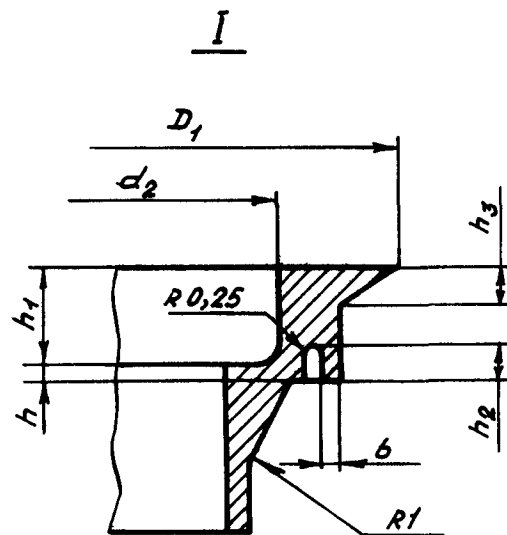
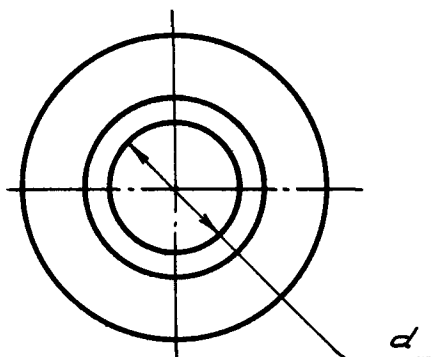
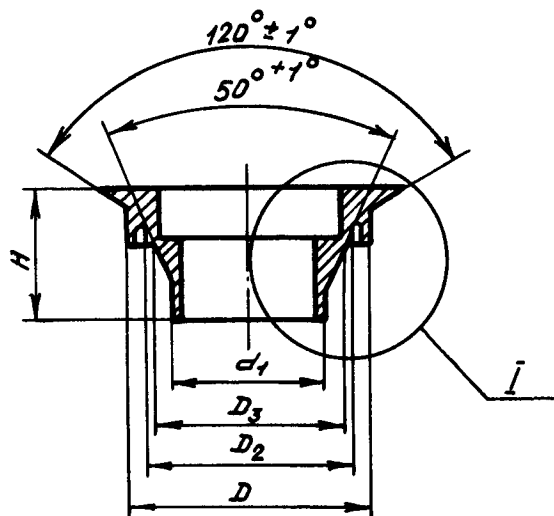
Несоблюдение стандарта преследуется по закону

1. Конструкция и размеры втулок должны соответствовать указанным на чертеже и в таблице.

ШмЗ, шв 711 Желез 28.8.78

Издание официальное
★

Перепечатка воспрещена

Rz20 $\sqrt{(\checkmark)}$ 

Размеры в мм

Типо-размеры	Применяемость		D Пред. откл. по С ₄	D ₁	D ₂	D ₃	d	d ₁	d ₂	H
	12X18H9T	BT16								
1			13,5	16,5	11,5	10	6,8	8,0	9,7	6,5
2			16	21	14	13,5	9	10,5	12,2	8,5

Продолжение

Размеры в мм

Типо-размеры	h Пред. откл. по С ₄	h ₁	h ₂	h ₃	b	Масса 100 шт., кг	
						12X18H9T	BT16
1	1,0	2,5	1,0	1,0	0,5	0,3	0,18
2	0,5	3,5	1,2	1,5		0,4	0,24

2

а

Лит.изм.
№ изв.

6085

5570

712

Ив. № дубликата

Ив. № подлинника

ЛИСТ РЕГИСТРАЦИИ ИЗМЕНЕНИЙ
 ОСТ 1 10520-72, ОСТ 1 12173-75
 ВТУЛКИ
 Конструкция и размеры

№ изм.	Номера страниц				Номер "Изв. об изм."	Подпись	Дата	Срок введения изменения
	Изме- ненных	Заме- ненных	Новых	Анну- лиро- ванных				
1	2, 3	—	—	—	5570	Шейдз	15/II-74	1/1-75
2	1, 2, 3	—	—	—	6085	Шейдз	20/III-75	1/VI-76
3	3	—	—	—	7111.	Франц	17.V-78.	1/II-78.